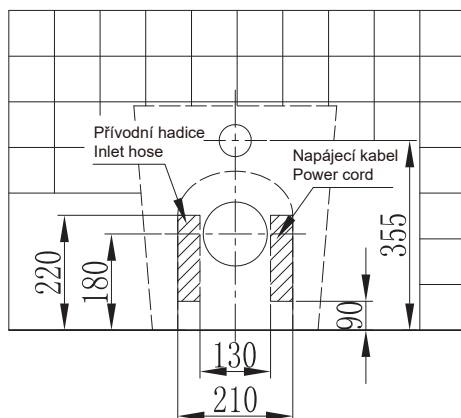
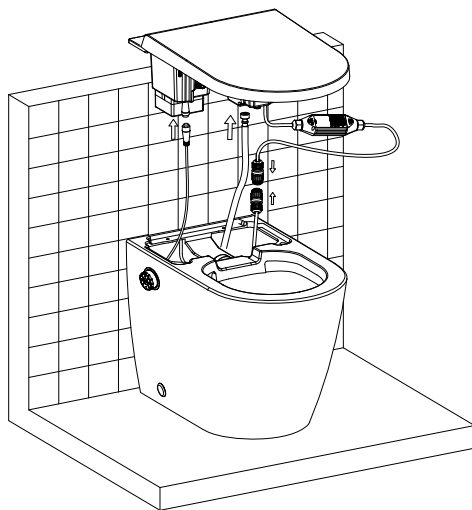


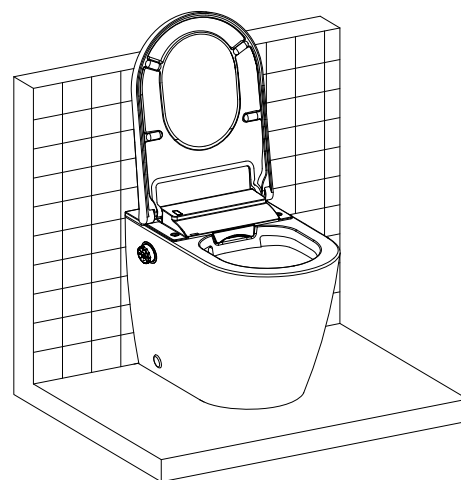
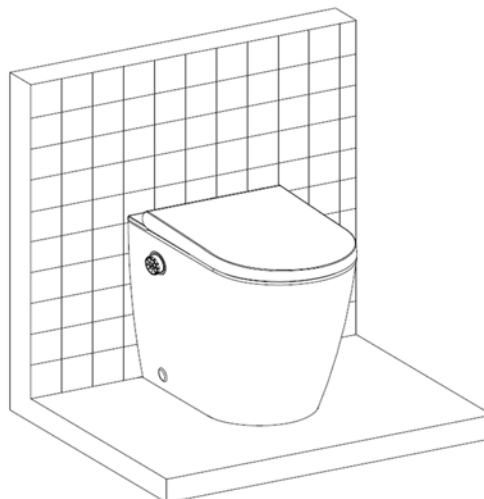
Skrytý přívod vody a elektřiny



Varianta A

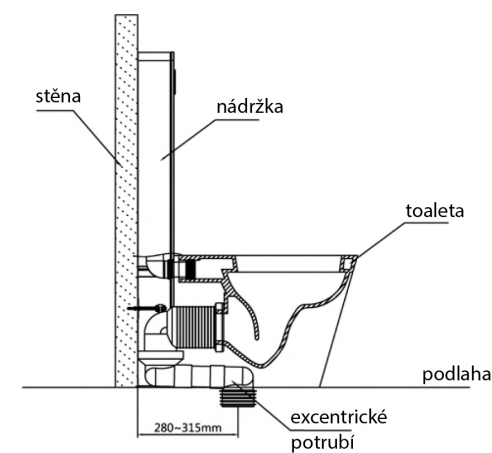
WC modul umístěn ve stěně

(osa odpadu musí být přesně 180 mm nad čistou podlahou)



Varianta B

Přiznaný WC modul KOMBI BLOCK



Více na www.sprchovaci-wc.watergate.cz/kombi-block/



info@watergate.cz



www.watergate.cz



tel.: +420 773 612 659

WATERGATE s.r.o.
K Hrnčářům 394,
149 00 Praha 4 - Šeberov
IČ: 289 39 557 | DIČ: CZ 28939557