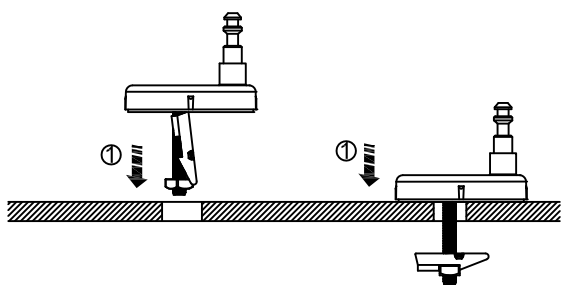


WATERGATE WC sedátko ALFA

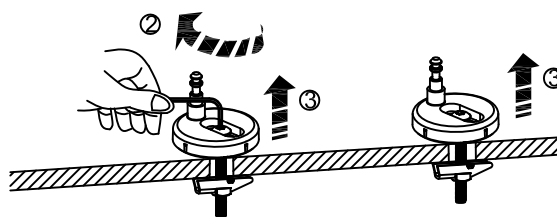
Instalační postup

1



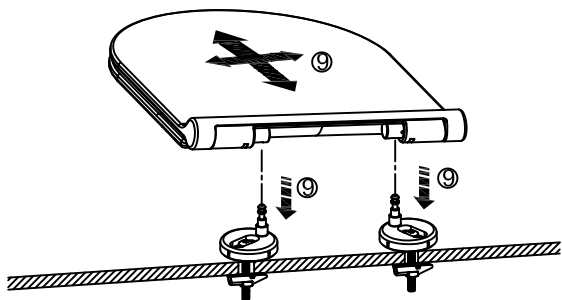
Umístěte závěsy do upevňovacích otvorů mísy.

2



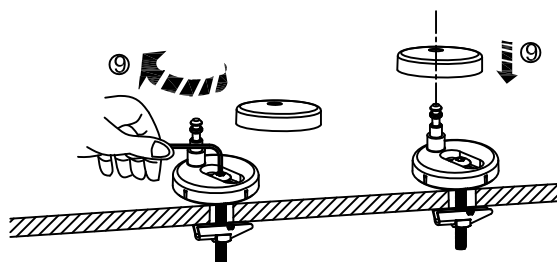
Vytáhněte závěsy nahoru a utáhněte šrouby, dokud nebudou volně utažené.

3



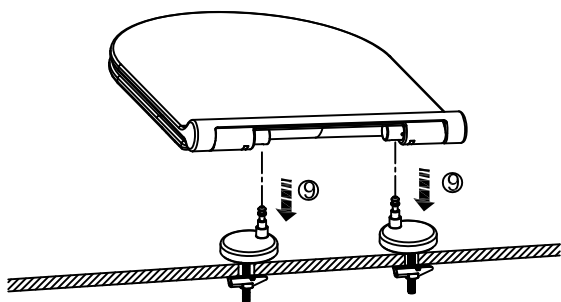
Zarovnejte a zasuňte čepy do kotev závěsu a pevně je přitlačte, dokud nezapadnou na místo. Upravte kotvy závěsu tak, aby sedadlo bylo v jedné rovině s okraji toaletní mísy. Demontujte sedátko z kotev závěsu současným stisknutím obou tlačítek a zvednutím sedátka.

4



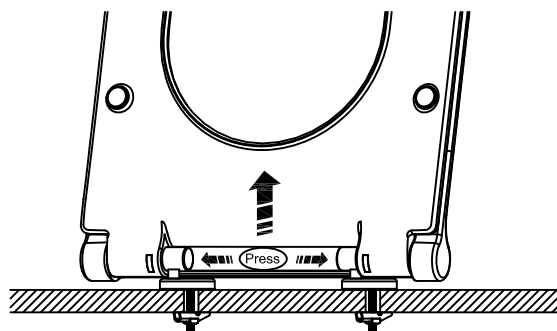
Pevně dotáhněte šroub a umístěte krytku na závěs.

5



Nacvakněte sedátko na závěs.

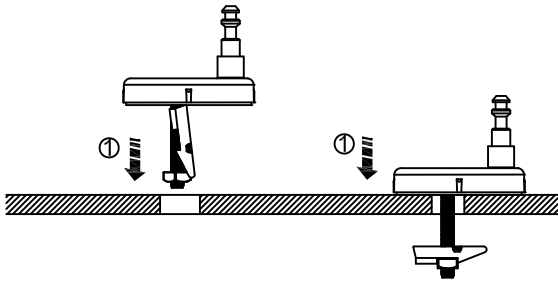
6



Chcete-li sedátko vysunout, stiskněte obě tlačítka současně a vytáhněte sedátko z kotev závěsu.

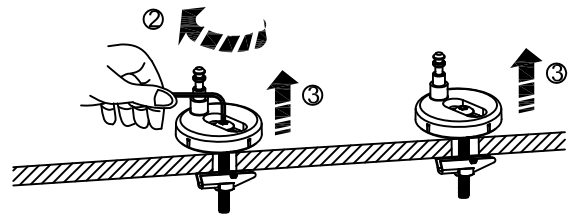
Slim Soft Close Seat

1



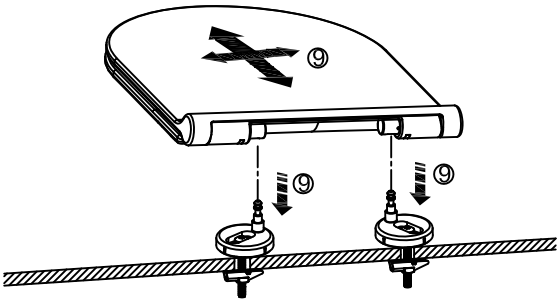
Place the hinges into the fixing holes of the toilet pan

2



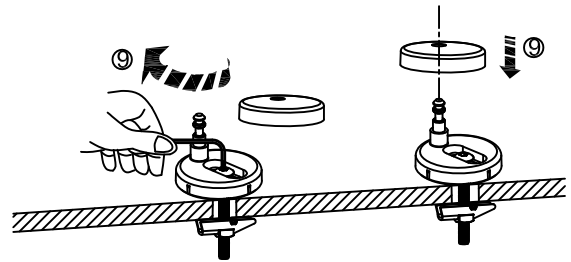
Pull the hinges upwards and tighten the screws until they are loosely secured allowing for adjustment of the seat on the pan.

3



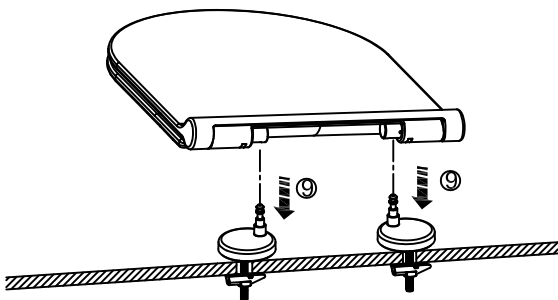
Align and insert the pins into the hinge anchors and firmly press down until they "click" into position. Adjust the hinge anchors to make sure the seat lines up with the edges of the toilet pan. Remove the seat from the hinge anchors by pressing both buttons simultaneously and lifting the seat.

4



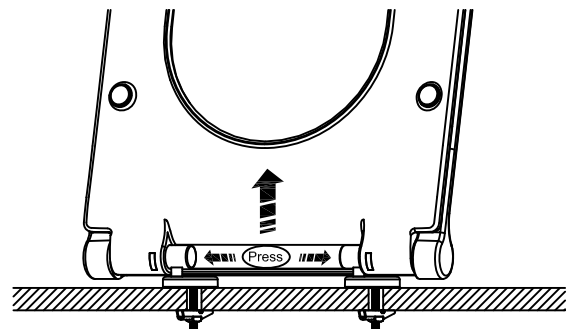
Fully tighten the screw and place the cover plates over the hinge anchors.

5



Replace the seat onto the hinges and "click" into position.

6



To remove the seat, press both buttons simultaneously and lift the seat from the hinge anchors.